

CATÁLOGO **DE PRODUTOS**

2024

Alucal, soluções em alumínio.



Missão, Visão e Valores

Missão

Fornecer produtos e soluções em alumínio de excelente qualidade com máxima eficiência, atendendo nossos clientes de maneira rápida e eficaz. Atuando com foco na inovação e sustentabilidade, contribuindo para o desenvolvimento econômico e social.

Visão

Ser a referência no mercado de fabricação de peças em alumínio, reconhecida como a marca que imprime qualidade nos produtos e serviços, pela eficiência de nossos processos e pela inovação constante em nossas soluções.

Valores

Qualidade: Compromisso com a excelência e a busca pela melhoria contínua em nossos produtos e serviços.

Inovação: Fomentar a criatividade e a busca por novas soluções para atender às necessidades de nossos clientes.

Sustentabilidade: Preocupação com o meio ambiente e com a utilização responsável dos recursos naturais.

Ética: Atuar com transparência, integridade e respeito nas relações com nossos clientes, colaboradores, fornecedores e demais stakeholders.

Valorização das pessoas: Reconhecimento e valorização dos nossos colaboradores como parte fundamental do nosso sucesso, promovendo um ambiente de trabalho seguro, saudável e acolhedor.

Segmentos

A Alucal está presente em diversos setores da economia.

Estamos presentes no mercado interno e externo, fornecendo soluções para transmissão de máquinas industriais e agroindustriais, equipamentos de mineração, equipamentos gastronômicos, climatização industrial, construção civil e muito mais.



Polias em Alumínio

Polias de Alumínio canal A	Pág. 6
Polias de Alumínio canal B	Pág. 7
Polias de Alumínio canal Z	Pág. 8
Polias de Alumínio Escalonadas	Pág. 8
Polias de Alumínio com Furação	Pág. 9
Polia de Alumínio para Pulverizador	Pág. 10

Aros em Alumínio

Aros de Alumínio 4" Coquilhado	Pág. 11
Aros de Alumínio 6" Coquilhado	Pág. 13
Aros de Alumínio 8" Coquilhado	Pág. 14
Aros de Alumínio 8" Bipartido	Pág. 17
Aros de Alumínio 8" Injetado	Pág. 18

Polias de Alumínio

Normas e Padrões Utilizados

Perfil dos Canais

Os perfis das polias atendem as seguintes normas:

ISO 4183: Perfis Z, A, B, C, D, SPZ, SPA, SPB, SPC

ISO 5290: Perfis 3V, 5V, 8V

ISO 9982: Perfis Micro V :PH, PJ, PK, PL e PM

Obs.: As polias podem ser fornecidas segundo norma ISO 5291, para uso com correias de perfis A, B, C, D unidas por manta superior.

Tratamento Superficial

Polias em alumínio não são pintadas.

Balanceamento

As polias são fornecidas sem balanceamento. Sob pedido podem ser fornecidas balanceadas segundo ISO 21940-11

Material

As polias de alumínio atendem a norma SAE 329. Sob pedido podem ser fornecidas com outros materiais.

Qualidade

A inspeção geométrica dos canais é baseada na norma ISO 255 e ISO 9980. Ensaio de medição da dureza conforme norma NBR NM 6506-1 e resistência a tração NBR ISO 6892. A qualidade e o acabamento das polias é baseado na norma ISO 254

Furações

Furo de Precisão e Chaveta

As polias padrão Alucal podem ser fornecidas com ou sem o furo de precisão, conforme necessidade. Os rasgos de chaveta são fabricados conforme norma DIN6885.

Furo Guia

As polias não serão fornecidas com furo guia.

Furo de Fixação

As polias de alumínio podem ser fornecidas com furo de fixação, conforme necessidade, quando houver furo de precisão.

Usinagem do Cubo

As polias padrão de alumínio abaixo de 250 mm de diâmetro externo, raiadas ou com alívio nos dois lados, não terão o diâmetro do cubo usinado.

Alterações sem aviso prévio! Para mais informações consulte o catálogo técnico disponível em: www.alucal.com.br

Polia de Alumínio em V Perfil A - SPA

01 Canal			
Código	ØD	Código	ØD
PAL50A1	50	PAL160A1	160
PAL60A1	60	PAL170A1	170
PAL65A1	65	PAL180A1	180
PAL70A1	70	PAL190A1	190
PAL75A1	75	PAL200A1	200
PAL80A1	80	PAL220A1	220
PAL85A1	85	PAL230A1	230
PAL90A1	90	PAL250A1	250
PAL100A1	100	PAL280A1	280
PAL110A1	110	PAL300A1	300
PAL115A1	115	PAL350A1	350
PAL120A1	120	PAL400A1	400
PAL125A1	125	-	430
PAL130A1	130	PAL450A1	450
PAL140A1	140	-	500
PAL150A1	150		

02 Canais			
Código	ØD	Código	ØD
PAL50A2	50	PAL160A2	160
PAL60A2	60	PAL170A2	170
PAL65A2	65	PAL180A2	180
PAL70A2	70	PAL190A2	190
PAL75A2	75	PAL200A2	200
PAL80A2	80	-	220
-	85	PAL230A2	230
PAL90A2	90	PAL250A2	250
PAL100A2	100	PAL280A2	280
PAL110A2	110	PAL300A2	300
PAL115A2	115	PAL350A2	350
PAL120A2	120	PAL400A2	400
PAL125A2	125	-	430
PAL130A2	130	PAL450A2	450
PAL140A2	140	PAL500A2	500
PAL150A2	150		

03 Canais			
Código	ØD	Código	ØD
PAL50A3	50	PAL160A3	160
PAL60A3	60	PAL170A3	170
PAL65A3	65	PAL180A3	180
PAL70A3	70	PAL190A3	190
PAL75A3	75	PAL200A3	200
PAL80A3	80	-	220
-	85	PAL230A3	230
PAL90A3	90	PAL250A3	250
PAL100A3	100	PAL280A3	280
PAL110A3	110	PAL300A3	300
PAL115A3	115	PAL350A3	350
PAL120A3	120	PAL400A3	400
PAL125A3	125	PAL430A3	430
PAL130A3	130	-	450
PAL140A3	140	-	500
PAL150A3	150		

04 Canais			
Código	ØD	Código	ØD
-	50	-	160
-	60	-	170
-	65	-	180
-	70	-	190
PAL75A4	75	-	200
-	80	-	220
-	85	-	230
PAL90A4	90	PAL250A4	250
PAL100A4	100	-	280
-	110	-	300
-	115	PAL350A4	350
-	120	-	400
PAL125A4	125	-	430
-	130	-	450
-	140	-	500
-	150		



Alterações sem aviso prévio! Para mais informações consulte o catálogo técnico disponível em:
www.alucal.com.br

Polia de Alumínio em V Perfil B - SPB

01 Canal			
Código	ØD	Código	ØD
PAL60B1	60	PAL160B1	160
PAL70B1	70	PAL170B1	170
PAL75B1	75	PAL180B1	180
PAL80B1	80	PAL190B1	190
PAL90B1	90	PAL200B1	200
PAL100B1	100	PAL230B1	230
PAL110B1	110	PAL250B1	250
PAL115B1	115	PAL280B1	280
PAL120B1	120	PAL300B1	300
PAL125B1	125	PAL350B1	350
PAL130B1	130	PAL400B1	400
PAL140B1	140	-	450
PAL150B1	150	-	500

02 Canais			
Código	ØD	Código	ØD
PAL60B2	60	PAL160B2	160
PAL70B2	70	PAL170B2	170
PAL75B2	75	PAL180B2	180
PAL80B2	80	PAL190B2	190
PAL90B2	90	PAL200B2	200
PAL100B2	100	PAL230B2	230
PAL110B2	110	PAL250B2	250
PAL115B2	115	PAL280B2	280
PAL120B2	120	PAL300B2	300
PAL125B2	125	PAL350B2	350
PAL130B2	130	PAL400B2	400
PAL140B2	140	PAL450B2	450
PAL150B2	150	PAL500B2	500

03 Canais			
Código	ØD	Código	ØD
PAL60B3	60	PAL160B3	160
PAL70B3	70	PAL170B3	170
PAL75B3	75	PAL180B3	180
PAL80B3	80	PAL190B3	190
PAL90B3	90	PAL200B3	200
PAL100B3	100	PAL230B3	230
PAL110B3	110	PAL250B3	250
PAL115B3	115	PAL280B3	280
PAL120B3	120	PAL300B3	300
PAL125B3	125	PAL350B3	350
PAL130B3	130	PAL400B3	400
PAL140B3	140	PAL450B3	450
PAL150B3	150	PAL500B3	500

04 Canais			
Código	ØD	Código	ØD
-	60	-	160
-	70	-	170
-	75	PAL180B4	180
-	80	-	190
-	90	-	200
PAL100B4	100	-	230
-	110	PAL250B4	250
PAL115B4	115	-	280
-	120	PAL300B4	300
-	125	-	350
PAL130B4	130	-	400
-	140	-	450
-	150	-	500



Alterações sem aviso prévio! Para mais informações consulte o catálogo técnico disponível em:
www.alucal.com.br

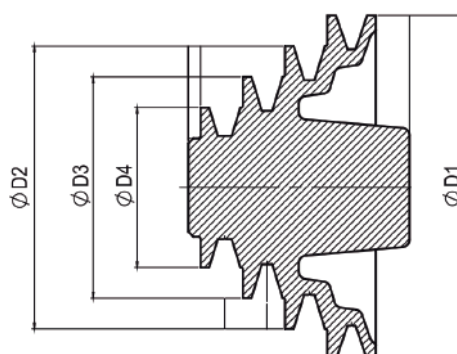
Polia de Alumínio em V Perfil Z

01 Canal			
Código	ØD	Código	ØD
PAL40Z1	40	PAL95Z1	95
PAL50Z1	50	PAL100Z1	100
PAL60Z1	60	PAL105Z1	105
PAL65Z1	65	PAL115Z1	115
PAL70Z1	70	PAL130Z1	130
PAL80Z1	80	PAL135Z1	135
PAL85Z1	85	PAL200Z1	200
PAL90Z1	90	PAL250Z1	250



Polia de Alumínio Escalonada Canal A

Código	Diâmetro			
	ØD1	ØD2	ØD3	ØD4
PAE50-100A1	100	75	50	x
PAE50-125A1	125	100	75	50
PAE65-115A1	115	90	65	x
PAE65-140A1	140	115	95	65
PAE75-100A1	100	75	x	x
PAE75-125A1	125	100	75	x
PAE100-180A1	180	150	125	100
PAE127-203A1	203	180	152	127



Alterações sem aviso prévio! Para mais informações consulte o catálogo técnico disponível em:
www.alucal.com.br

Polia de Alumínio com Furação e Rasgo para Chaveta e Fixação

Dimensionamento dos Furos - Polias de Alumínio Canal A

Ø Externo	Nº Canais	Furações em Milímetros (mm)					
		11mm	14mm	19mm	20mm	24mm	28mm
50	A1	-	-	PAL50A1-19	-	-	-
	A2	-	-	-	-	-	-
60	A1	-	-	PAL60A1-19	-	-	-
	A2	-	-	PAL60A2-19	-	PAL60A2-24	-
65	A1	-	-	PAL65A1-19	-	-	-
	A2	-	-	PAL65A2-19	-	PAL65A2-24	-
70	A1	-	-	PAL70A1-19	-	-	-
	A2	-	-	PAL70A2-19	-	PAL70A2-24	-
75	A1	PAL75A1-11	PAL75A1-14	PAL75A1-19	-	-	-
	A2	-	-	PAL75A2-19	-	PAL75A2-24	-
80	A1	PAL80A1-11	PAL80A1-14	PAL80A1-19	PAL80A1-20	-	-
	A2	-	-	PAL80A2-19	PAL80A2-20	-	-
90	A1	PAL90A1-11	PAL90A1-14	PAL90A1-19	PAL90A1-20	-	-
	A2	-	-	PAL90A2-19	-	-	-
100	A1	PAL100A1-11	PAL100A1-14	PAL100A1-19	-	-	-
	A2	-	-	PAL100A2-19	-	PAL100A2-24	PAL-100A2-28
110	A1	PAL110A1-11	PAL110A1-14	-	-	-	-
	A2	-	-	PAL110A2-19	PAL110A1-20	PAL110A2-24	PAL110A2-28
120	A1	-	PAL120A1-14	-	PAL120A1-20	-	-
	A2	-	-	PAL120A2-19	-	PAL120A2-24	PAL120A2-28
130	A1	-	PAL130A1-14	-	PAL130A1-20	-	-
	A2	-	-	PAL130A2-19	-	PAL130A2-24	PAL130A2-28

Ø Externo	Nº Canais	Furações em Polegadas	
		5/8"	3/4"
50	A1	PAL50A1-5/8	PAL50A1-3/4
	A2	PAL50A2-5/8	-
60	A1	PAL60A1-5/8	PAL60A1-3/4
	A2	-	PAL60A2-3/4
65	A1	PAL65A1-5/8	PAL65A1-3/4
	A2	-	PAL60A2-3/4
70	A1	PAL70A1-5/8	PAL70A1-3/4
	A2	-	PAL70A2-3/4
75	A1	PAL75A1-5/8	PAL75A1-3/4
	A2	-	PAL75A2-3/4
80	A1	PAL80A1-5/8	PAL80A1-3/4
	A2	-	PAL80A2-3/4
90	A1	PAL90A1-5/8	PAL90A1-3/4
	A2	-	PAL90A2-3/4
100	A1	PAL100A1-5/8	PAL100A1-3/4
	A2	-	PAL100A2-3/4
110	A1	-	PAL110A1-3/4
	A2	-	PAL110A2-3/4
120	A1	-	-
	A2	-	PAL120A2-3/4
130	A1	-	-
	A2	-	PAL130A2-3/4



Alterações sem aviso prévio! Para mais informações consulte o catálogo técnico disponível em: www.alucal.com.br

Polia de Alumínio para Pulverizador

Descrição

Polia de Alumínio PA496-3V10 para Pulverizador

Compatibilidade:

Compatível com Kuhn/Montana 465362

Atributos:

Sub-descrição: Polia 496 10/3V

Material: SAE 329



Alterações sem aviso prévio! Para mais informações consulte o catálogo técnico disponível em: www.alucal.com.br



Fale com um
Vendedor
e faça o seu orçamento!

Aros de Alumínio 4" Coquilhado

O aro de alumínio 4" Alucal é utilizado em diversos segmentos da indústria, como carrinhos de transportes dos mais variados. Fabricado em alumínio, com alta resistência a corrosão e que proporciona elevada resistência mecânica, está disponível com ou sem acessórios e na versão pneumático ou com pneu semi maciço que possui flexibilidade semelhante ao pneumático com a vantagem de não furar e ter melhor conformação em obstáculos e com garfos.



AROS EM ALUMÍNIO COQUILHADO 4" - ROLAMENTO 6003 ZZ



Código	Ø Aro	Rolamento	Bucha Plástica	Pneu	Câmara	Fixação
AC52	4" - 101,60 mm	x	x	x	x	x
AC52.211	4" - 101,60 mm	6003 ZZ	x	SEMI MACIÇO 2.00 x 4	x	GARFO FIXO
AC52.212	4" - 101,60 mm	6003 ZZ	x	SEMI MACIÇO 2.00 x 4	x	GARFO GIRATÓRIO

PNEU SEMI MACIÇO 2.00x4 - CARGA MAX.: 50kg

x - Item não contém acessório

AROS EM ALUMÍNIO COQUILHADO 4" - ROLAMENTO 6201 ZZ



Código	Ø Aro	Rolamento	Bucha Plástica	Pneu	Câmara	Fixação
AC53	4" - 101,60 mm	x	x	x	x	x
AC53.010	4" - 101,60 mm	x	x	SEMI MACIÇO 2.00 x 4	x	x
AC53.040	4" - 101,60 mm	x	x	3.50 x 4	SIM	x
AC53.300	4" - 101,60 mm	6201 ZZ	x	x	x	x
AC53.310	4" - 101,60 mm	6201 ZZ	x	SEMI MACIÇO 2.00 x 4	x	x
AC53.340	4" - 101,60 mm	6201 ZZ	x	3.50 x 4	SIM	x

PNEU SEMI MACIÇO 2.00x4 - CARGA MAX.: 50kg | PNEU E CÂMARA 3.25X4 - CARGA MÁX.: 100kg

x - Item não contém acessório

AROS EM ALUMÍNIO COQUILHADO 4" - ROLETE 3/4"



Código	Ø Aro	Rolamento	Bucha Plástica	Pneu	Câmara	Fixação
AC54	4" - 101,60 mm	x	x	x	x	x
AC54.400	4" - 101,60 mm	ROLETE 3/4"	x	x	x	x
AC54.410	4" - 101,60 mm	ROLETE 3/4"	x	SEMI MACIÇO 2.00 x 4	x	x
AC54.440	4" - 101,60 mm	ROLETE 3/4"	x	PNEU 3.50 X 4	SIM	x

PNEU SEMI MACIÇO 2.00x4 - CARGA MAX.: 50kg | PNEU E CÂMARA 3.50X4 - CARGA MÁX.: 100kg

x - Item não contém acessório

Alterações sem aviso prévio! Para mais informações consulte o catálogo técnico disponível em: www.alucal.com.br



AROS EM ALUMÍNIO COQUILHADO 4" - ROLETE 7/8"



Código	Ø Aro	Rolamento	Bucha Plástica	Pneu	Câmara	Fixação
AC55	4" - 101,60 mm	x	x	x	x	x
AC55.500	4" - 101,60 mm	ROLETE 7/8"	x	x	x	x
AC55.510	4" - 101,60 mm	ROLETE 7/8"	x	SEMI MACIÇO 2.00 x 4	x	x
AC55.540	4" - 101,60 mm	ROLETE 7/8"	x	PNEU 3.50 X 4	SIM	x

PNEU SEMI MACIÇO 2.00x4 - CARGA MAX.: 50kg | PNEU E CÂMARA 3.50X4 - CARGA MÁX.: 100kg

x - Item não contém acessório

Alterações sem aviso prévio! Para mais informações consulte o catálogo técnico disponível em: www.alucal.com.br

CONHEÇA NOSSAS SOLUÇÕES!



Diversas soluções para atender de maneira personalizada as necessidades dos nossos clientes.

Canais de Vendas:  +55 (48) 9 9107-1280 | vendas@alucal.com.br

Aros de Alumínio 6" Coquilhado

O aro de alumínio 6" Alucal é utilizado em diversos segmentos da indústria, como carrinhos de transportes dos mais variados. Fabricado em alumínio, com alta resistência a corrosão e que proporciona elevada resistência mecânica, está disponível com ou sem acessórios e na versão pneumático ou com pneu semi maciço que possui flexibilidade semelhante ao pneumático com a vantagem de não furar e ter melhor conformação em obstáculos e com garfos.



AROS EM ALUMÍNIO COQUILHADO 6" - ROLAMENTO 6003 ZZ



Código	Ø Aro	Rolamento	Bucha Plástica	Pneu	Câmara	Fixação
AC42	6" - 152,4 mm	x	x	x	x	x
AC42.020	6" - 152,4 mm	x	x	SEMI MACIÇO 2.00 X 6*	x	x
AC42.200	6" - 152,4 mm	6003 ZZ	x	x	x	x
AC42.220	6" - 152,4 mm	6003 ZZ	x	SEMI MACIÇO 2.00 X 6*	x	x
AC42.221	6" - 152,4 mm	6003 ZZ	x	SEMI MACIÇO 2.00 X 6*	x	GARFO FIXO
AC42.222	6" - 152,4 mm	6003 ZZ	x	SEMI MACIÇO 2.00 X 6*	x	GARFO GIRATORIO

PNEU SEMI MACIÇO 2.00x6 - CARGA MAX.: 70kg

x - Item não contém acessório

AROS EM ALUMÍNIO COQUILHADO 6" - BUCHA PLÁSTICA 7/8"



Código	Ø Aro	Rolamento	Bucha Plástica	Pneu	Câmara	Fixação
AC47	6" - 152,4 mm	x	x	x	x	x
AC47.700	6" - 152,4 mm	x	BUCHA PLASTICA 7/8"	x	x	x
AC47.720	6" - 152,4 mm	x	BUCHA PLASTICA 7/8"	SEMI MACIÇO 2.00 X 6	x	x

PNEU SEMI MACIÇO 2.00x6 - CARGA MAX.: 70kg

x - Item não contém acessório

Alterações sem aviso prévio! Para mais informações consulte o catálogo técnico disponível em: www.alucal.com.br

Aros de Alumínio 8" Coquilhado



O aro de alumínio 8" Alucal é utilizado em diversos segmentos da indústria, como carrinhos de transportes dos mais variados. Fabricado em alumínio, com alta resistência a corrosão e que proporciona elevada resistência mecânica, está disponível com ou sem acessórios e na versão pneumático ou com pneu semi maciço que possui flexibilidade semelhante ao pneumático com a vantagem de não furar e ter melhor conformação em obstáculos e com garfos.

AROS EM ALUMÍNIO COQUILHADO 8" - ROLAMENTO 6205



Código	Ø Aro	Rolamento	Bucha Plástica	Pneu	Câmara	Fixação
AC11	8" - 203,2MM	x	x	x	x	x
AC11.030	8" - 203,2MM	x	x	SEMI MACIÇO 3.25 X 8	x	x
AC11.050	8" - 203,2MM	x	x	PNEU 3.25 X 8	SIM	x
AC11.060	8" - 203,2MM	x	x	PNEU 3.50 X 8	SIM	x
AC11.100	8" - 203,2MM	6205 ZZ	x	x	x	x
AC11.130	8" - 203,2MM	6205 ZZ	x	SEMI MACIÇO 3.25 X 8	x	x
AC11.150	8" - 203,2MM	6205 ZZ	x	PNEU 3.25 X 8	SIM	x
AC11.160	8" - 203,2MM	6205 ZZ	x	PNEU 3.50 X 8	SIM	x

PNEU SEMI MACIÇO 3.25X8 - CARGA MÁX.: 100kg | PNEU E CÂMARA 3.25X8 - CARGA MÁX.: 150kg | PNEU E CÂMARA 3.50X8 - CARGA MÁX.:200kg

x - Item não contém acessório

AROS EM ALUMÍNIO COQUILHADO 8" ROLETE 41 X 39 X 65 F. 1"



Código	Ø Aro	Rolamento	Bucha Plástica	Pneu	Câmara	Fixação
AC16	8" - 203,2MM	x	x	x	x	x
AC16.600	8" - 203,2MM	ROLETE 41 X 39 X 65 F.1"	x	x	x	x
AC16.630	8" - 203,2MM	ROLETE 41 X 39 X 65 F.1"	x	SEMI MACIÇO 3.25 X 8	x	x
AC16.650	8" - 203,2MM	ROLETE 41 X 39 X 65 F.1"	x	PNEU 3.25 X 8	SIM	x
AC16.660	8" - 203,2MM	ROLETE 41 X 39 X 65 F.1"	x	PNEU 3.50 X 8	SIM	x

PNEU SEMI MACIÇO 3.25X8 - CARGA MÁX.: 100kg | PNEU E CÂMARA 3.25X8 - CARGA MÁX.: 150kg | PNEU E CÂMARA 3.50X8 - CARGA MÁX.:200kg

x - Item não contém acessório

Alterações sem aviso prévio! Para mais informações consulte o catálogo técnico disponível em: www.alucal.com.br

Aros de Alumínio 8" Coquilhado



O aro de alumínio 8" Alucal é utilizado em diversos segmentos da indústria, como carrinhos de transportes dos mais variados. Fabricado em alumínio, com alta resistência a corrosão e que proporciona elevada resistência mecânica, está disponível com ou sem acessórios e na versão pneumático ou com pneu semi maciço que possui flexibilidade semelhante ao pneumático com a vantagem de não furar e ter melhor conformação em obstáculos e com garfos.

AROS EM ALUMÍNIO COQUILHADO 8" - BUCHA PLÁSTICA 28 MM



Código	Ø Aro	Rolamento	Bucha Plástica	Pneu	Câmara	Fixação
AC18	8" - 203,2MM	x	x	x	x	x
AC18.800	8" - 203,2MM	x	BUCHA PLASTICA F. 28MM	x	x	x
AC18.830	8" - 203,2MM	x	BUCHA PLASTICA F. 28MM	SEMI MACIÇO 3.25 X 8	x	x
AC18.850	8" - 203,2MM	x	BUCHA PLASTICA F. 28MM	PNEU 3.25 X 8	SIM	x

PNEU SEMI MACIÇO 3.25X8 - CARGA MÁX.: 100kg | PNEU E CÂMARA 3.25X8 - CARGA MÁX.: 150kg

x - Item não contém acessório



Fale com um
Vendedor
e faça o seu orçamento!

Alterações sem aviso prévio! Para mais informações consulte o catálogo técnico disponível em: www.alucal.com.br

Aros de Alumínio 8" Coquilhado 3 Raios



O aro de alumínio 8" Alucal é utilizado em diversos segmentos da indústria, como carrinhos de transportes dos mais variados. Fabricado em alumínio, com alta resistência a corrosão e que proporciona elevada resistência mecânica, está disponível com ou sem acessórios e na versão pneumático ou com pneu semi maciço que possui flexibilidade semelhante ao pneumático com a vantagem de não furar e ter melhor conformação em obstáculos e com garfos.

AROS EM ALUMÍNIO COQUILHADO 8" 3 RAIOS - ROLAMENTO 6205



Código	Ø Aro	Rolamento	Bucha Plástica	Pneu	Câmara	Fixação
AC21	8" - 203,2MM	x	x	x	x	x
AC21.050	8" - 203,2MM	x	x	PNEU 3.25 X 8	SIM	x
AC21.060	8" - 203,2MM	x	x	PNEU 3.50 X 8	SIM	x
AC21.100	8" - 203,2MM	6205 ZZ	x	x	x	x
AC21.150	8" - 203,2MM	6205 ZZ	x	PNEU 3.25 X 8	SIM	x
AC21.160	8" - 203,2MM	6205 ZZ	x	PNEU 3.50 X 8	SIM	x

PNEU E CÂMARA 3.25X8 - CARGA MÁX.: 150kg | PNEU E CÂMARA 3.50X8 - CARGA MÁX.:200kg

x - Item não contém acessório

AROS EM ALUMÍNIO COQUILHADO 8" 3 RAIOS - ROLETE 41 X 39 X 65 F. 1"



Código	Ø Aro	Rolamento	Bucha Plástica	Pneu	Câmara	Fixação
AC26	8" - 203,2MM	x	x	x	x	x
AC26.600	8" - 203,2MM	ROLETE 41 X 39 X 65 F. 1"	x	x	x	x
AC26.650	8" - 203,2MM	ROLETE 41 X 39 X 65 F. 1"	x	PNEU 3.25 X 8	SIM	x
AC26.660	8" - 203,2MM	ROLETE 41 X 39 X 65 F. 1"	x	PNEU 3.50 X 8	SIM	x

PNEU E CÂMARA 3.25X8 - CARGA MÁX.: 150kg | PNEU E CÂMARA 3.50X8 - CARGA MÁX.:200kg

x - Item não contém acessório

AROS EM ALUMÍNIO COQUILHADO 8" 3 RAIOS - BUCHA PLÁSTICA F. 28MM



Código	Ø Aro	Rolamento	Bucha Plástica	Pneu	Câmara	Fixação
AC28	8" - 203,2MM	x	x	x	x	x
AC28.800	8" - 203,2MM	X	BUCHA PLÁSTICA F. 28MM	x	x	x

x - Item não contém acessório

Alterações sem aviso prévio! Para mais informações consulte o catálogo técnico disponível em: www.alucal.com.br

Aros de Alumínio 8" Coquilhado Bipartido

O aro de alumínio 4" Alucal é utilizado em diversos segmentos da indústria, como carrinhos de transportes dos mais variados. Fabricado em alumínio, com alta resistência a corrosão e que proporciona elevada resistência mecânica, está disponível com ou sem acessórios e na versão pneumático ou com pneu semi maciço que possui flexibilidade semelhante ao pneumático com a vantagem de não furar e ter melhor conformação em obstáculos e com garfos.



AROS EM ALUMÍNIO COQUILHADO 8" BIPARTIDO



Código	Ø Aro	Rolamento	Bucha Plástica	Pneu	Câmara	Fixação
AC31*	8" - 203,2MM	x	x	x	x	x
AC31F**	8" - 203,2MM	x	x	x	x	x
AC31.000	8" - 203,2MM	x	x	x	x	x
AC31.070	8" - 203,2MM	x	x	PNEU 4.00 X 8	SIM	x
AC31.100	8" - 203,2MM	6205 ZZ	x	x	x	x
AC31.170	8" - 203,2MM	6205 ZZ	x	PNEU 4.00 X 8	SIM	x

PNEU E CÂMARA 4.00 X 8 - CARGA MÁX.: 280kg

x - Item não contém acessório

Alterações sem aviso prévio! Para mais informações consulte o catálogo técnico disponível em: www.alucal.com.br



Fale com um
Vendedor
 e faça o seu orçamento!

Aros de Alumínio 8" Injetado



O aro de alumínio 8" injetado Alucal é utilizado em diversos segmentos da indústria, como carrinhos de transportes dos mais variados.

Fabricado em alumínio, com alta resistência a corrosão e que proporciona elevada resistência mecânica, está disponível com ou sem acessórios e na versão pneumático ou com pneu semi maciço que possui flexibilidade semelhante ao pneumático com a vantagem de não furar e ter melhor conformação em obstáculos e com garfos.

AROS EM ALUMÍNIO INJETADO 8" - ROLAMENTO 6205



Código	Ø Aro	Rolamento	Bucha Plástica	Pneu	Câmara	Fixação
AD11	8" - 203,2MM	x	x	x	x	x
AD11.030	8" - 203,2MM	x	x	SEMI MACIÇO 3.25 X 8	x	x
AD11.050	8" - 203,2MM	x	x	PNEU 3.25 X 8	SIM	x
AD11.060	8" - 203,2MM	x	x	PNEU 3.50 X 8	SIM	x
AD11.100	8" - 203,2MM	6205 ZZ	x	x	x	x
AD11.130	8" - 203,2MM	6205 ZZ	x	SEMI MACIÇO 3.25 X 8	x	x
AD11.150	8" - 203,2MM	6205 ZZ	x	PNEU 3.25 X 8	SIM	x
AD11.160	8" - 203,2MM	6205 ZZ	x	PNEU 3.50 X 8	SIM	x
AD11.190	8" - 203,2MM	6205 ZZ	x	PNEU 3.50 X 8	SIM	x

PNEU SEMI MACIÇO 3.25X8 - CARGA MÁX.: 100kg | PNEU E CÂMARA 3.25X8 - CARGA MÁX.: 150kg | PNEU E CÂMARA 3.50X8 - CARGA MÁX.: 200kg

x - Item não contém acessório

Alterações sem aviso prévio! Para mais informações consulte o catálogo técnico disponível em: www.alucal.com.br





www.alucal.com.br
@alucal_aluminios

Junho 2024